

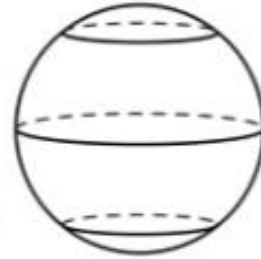
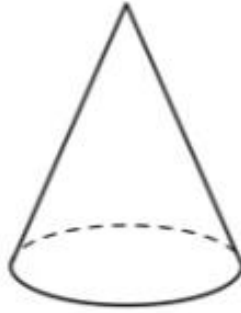
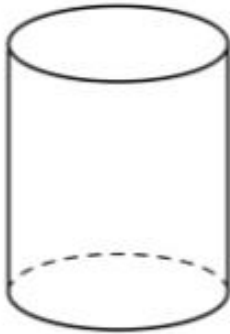
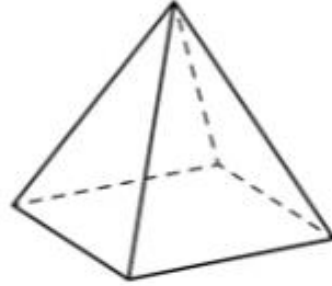
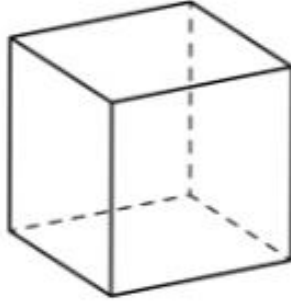
اختبار في الحجم

للصف السادس

اسم الطالب/ة: _____ الصف والشعبة: _____

ملاحظة: مسموح استعمال الآلة الحاسبة

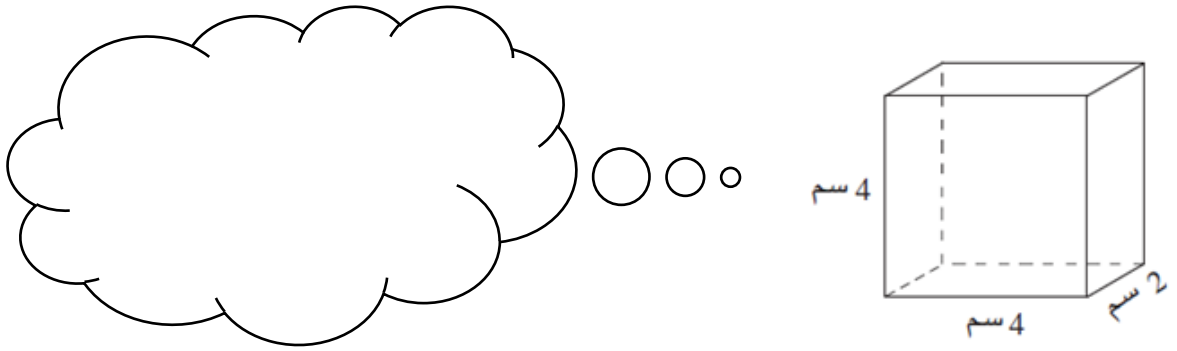
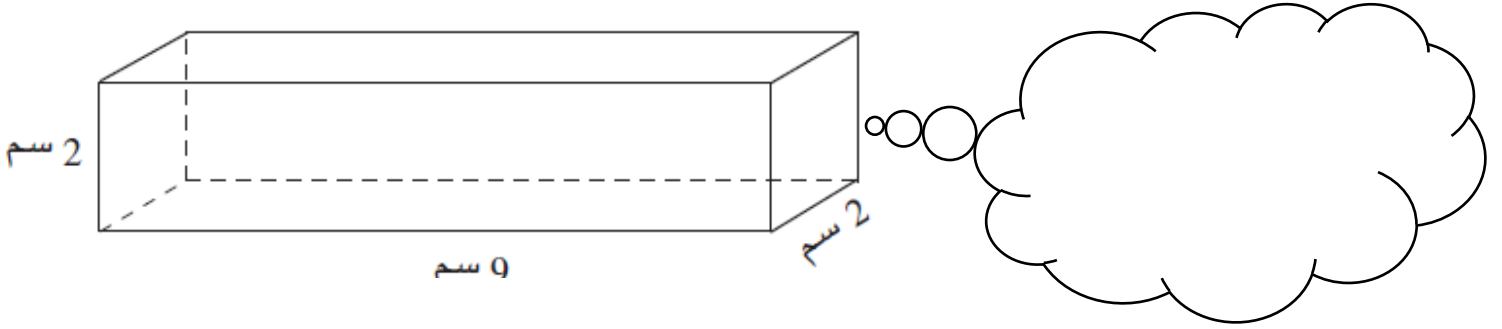
الزمن: 45 دقيقة



السنة الدراسية 2019 \ 2020

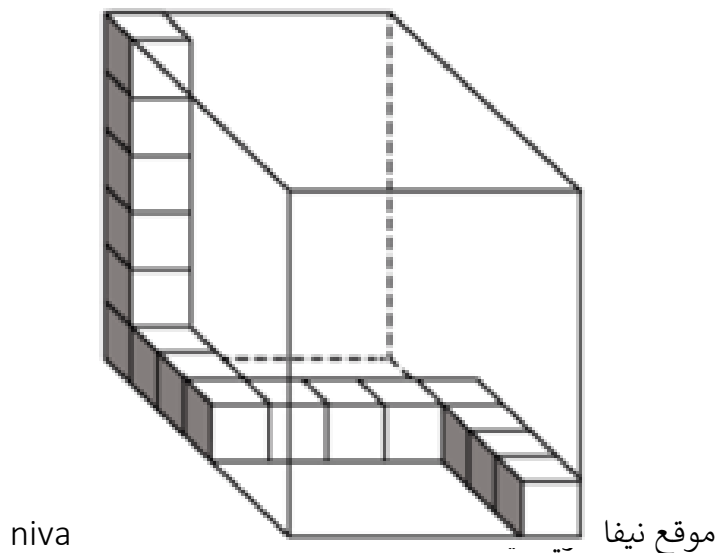
مع تمنياتي لكم بالنجاح المتفوق

1) نملاً كلّ صندوق بمكعبات حجم كل واحد منها 1
جد ما هو أكبر عدد من المكعبات يمكن أن ندخله إلى كل صندوق؟



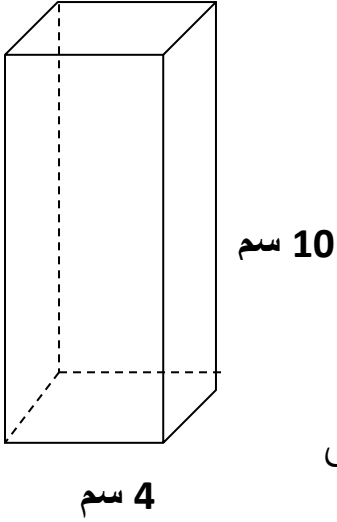
2) إلى كم مكعب (إضافي) صغير نحتاج لتعبئة كل الصندوق؟

الجواب: _____ مكعبات



3) أمامك صندوق مربع القاعدة. بيّن طريقة الحل

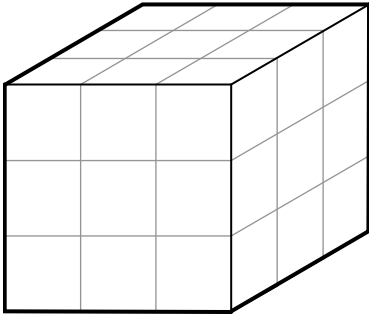
أ- ملأت سعاد الصندوق بالماء حتى ارتفاع 6 سم.
جد حجم الماء؟



حجم الماء هو: _____ سم مكعب

ب- جد حجم الماء اللازم سكبّه في الصندوق حتى يمتلئ حتى حافته العليا؟

حجم الماء اللازم سكبّه هو: _____ سم مكعب



4) طول ضلع المكعب الذي أمامك هو 3 سم.

أ- ما هو حجم المكعب؟

الجواب: _____ سم³

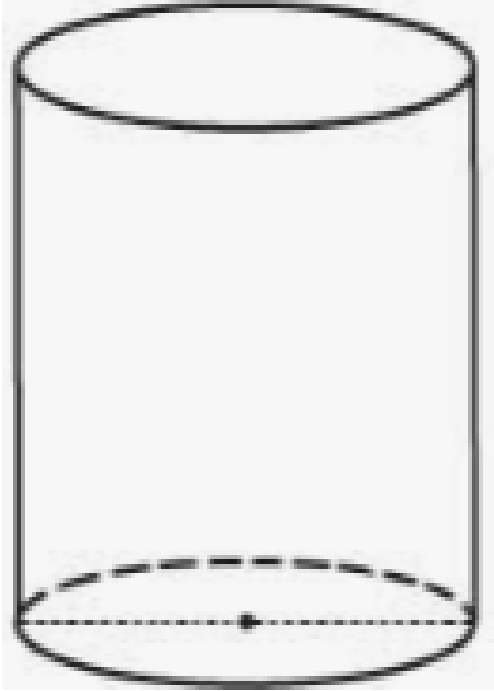
ب- ما هي مساحة أوجه المكعب؟

الجواب: _____ سم²

5) عُلبة اسطوانية الشكل، مساحة قاعدتها 32 سم² وارتفاعها 8 سم.

ملأنا رُبْعها بالزيت.

أ- جد حجم الاسطوانة؟



الجواب: _____

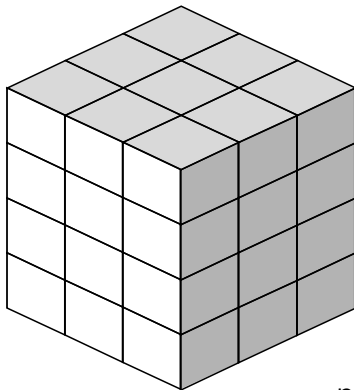
ب- جد سعة (حجم) الزيت في العُلبة؟

الجواب: _____

ج- كم يجب أن نضيف من الزيت لكي تمتلئ العُلبة حتى حافتها؟

الجواب: _____

6) أشر إلى التمرين الملائم لحساب حجم الصندوق الذي أمامك:-



12 + 12 + 9 1

3 × 3 × 4 2

3 × 4 × 6 3

33 × 2 4